
MANUAL DE USO

PARRILLA



R&C CHURRASQUEIRAS LTDA.

54 3292.5778

Rua Heitor Curra, 1636 - Colina de Flores

Flores da Cunha - RS - 95270-000

hmd@hmd.com.br | www.hmd.com.br

HMD

PARABÉNS!

Você acaba de adquirir um produto com qualidade HMD.

Desfrute de momentos únicos com sua família e amigos. Prepare diversos tipos de carnes, legumes e receitas em um só produto. Aproveite todos os acessórios que dispomos para uma melhor e mais completa experiência.

ATENÇÃO

LEIA ATENTAMENTE AS INSTRUÇÕES CONTIDAS NESTE MANUAL PARA O BOM DESEMPENHO DA SUA PARRILLA, APROVEITANDO AO MÁXIMO A UTILIDADE DESTE PRODUTO.

1 CONHEÇA SUA PARRILLA

1. BASE DE COZIMENTO
2. BASE DE APOIO
3. BRASEIRO
4. GRELHA ARGENTINA
5. COLETOR DE GORDURA
6. GRELHA URUGUAIA
7. DESCANSO
8. APOIO LATERAL
9. TRAVESSA DE APOIO
10. PÉS
11. RODIZIO



PARRILLA COM BASE



BRASEIRO



GRELHA ARGENTINA



GRELHA URUGUAIA



APOIO LATERAL



DESCANSO



PARRILLA DE BANCADA

MONTANDO SUA PARRILA 2

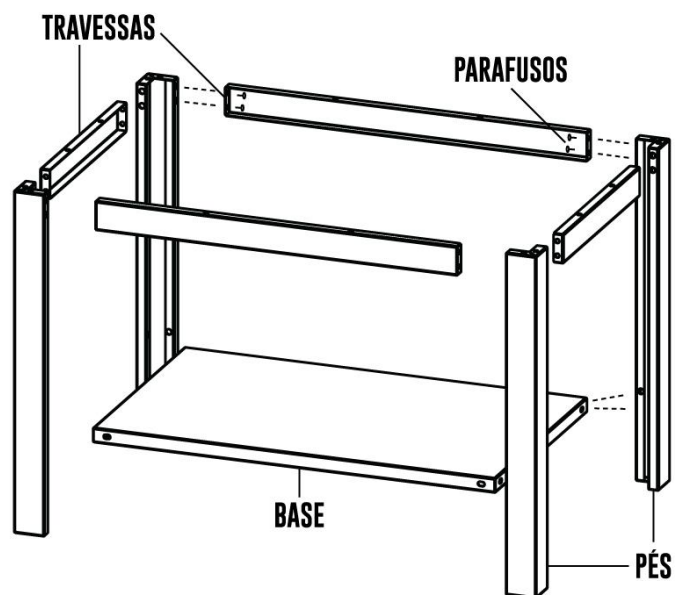
2.1 | MONTAGEM DA BASE DE APOIO

1º Coloque 2 pés deitados sobre uma superfície lisa e limpa. Posicione a base entre os pés e coloque os parafusos correspondentes sem apertar. Faça o mesmo com os 2 pés restantes;

2º Com a estrutura em pé prenda as 4 travessas aos pés tomando o cuidado de deixar as furações voltadas para cima. Após colocar todas as travessas aperte os parafusos;

3º Vire toda a estrutura de ponta cabeça e aperte os parafusos da base.

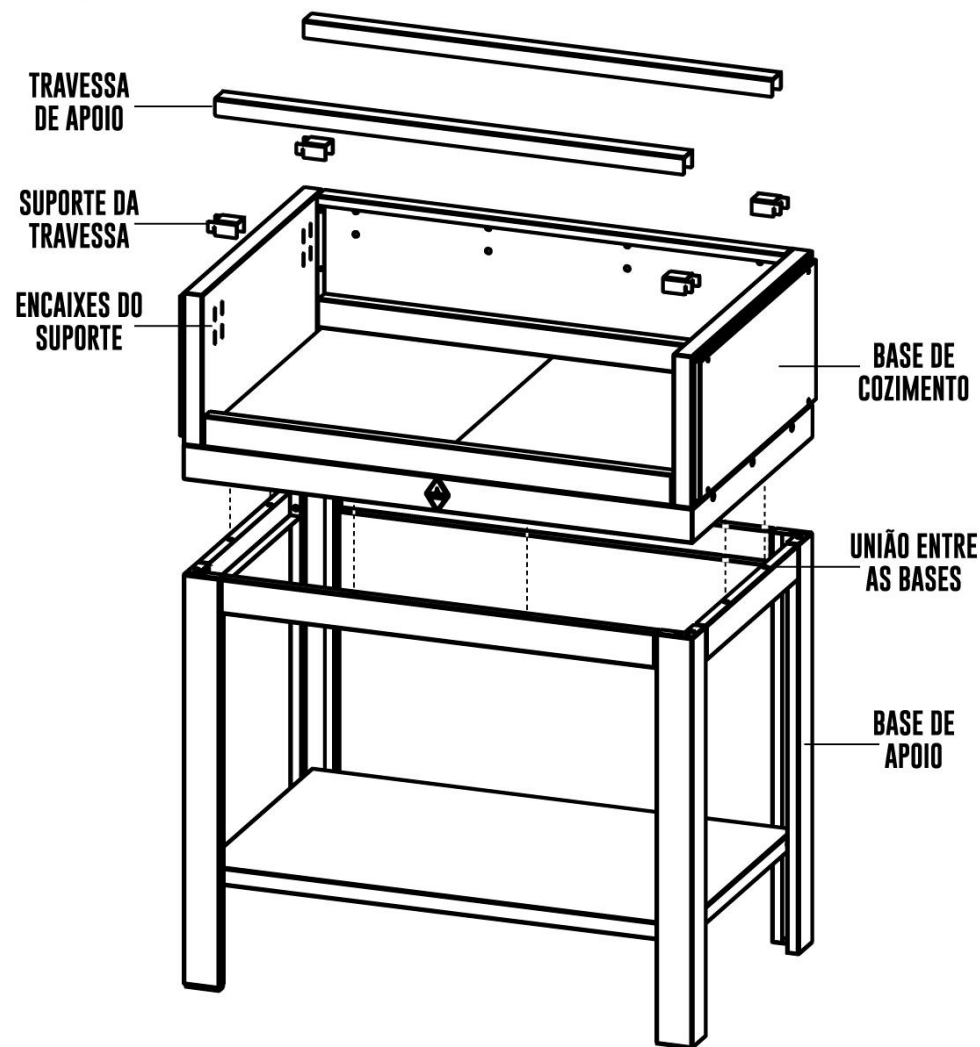
Caso seu modelo tenha rodízios é neste momento que deverá prendê-los aos pés.



2.2 | UNIÃO DA BASE DE APOIO E BASE DE COZIMENTO

Posicione a base de cozimento sobre a base de apoio montada, prendendo os 8 parafusos que unem ambas as estruturas.

Caso seu modelo seja de bancada deverá somente prender os pés curtos diretamente na base de cozimento.



2.3 | COLOCAÇÃO DA TRAVESSA DE APOIO

- 1º Encaixe os suportes da travessa na altura desejada. Mantenha sempre os 4 suportes na mesma altura para a utilização dos acessórios originais da Parrilla HMD;
- 2º Encaixe as travessas sobre os suportes;
- 3º Posicione os acessórios escolhidos na ordem que preferir.

UTILIZAÇÃO E CUIDADOS 3

3.1 | ACENDENDO O FOGO

Para acender o fogo utilize gravetos e carvão intercalando-os com jornal.

Mantenha o fogo constantemente alimentado com lenha ou carvão para não perder calor durante o cozimento.

Com o auxílio de um gancho espalhe a brasa gerada da queima sob a grelha que será utilizada.

3.2 | CUIDADOS

Evite deixar sua parrilla exposta à intempéries. O produto possui componentes em aço carbono que poderão sofrer deterioração quando expostos ao tempo.

Peças em aço inox podem ficar de molho em água quente com produtos específicos para remoção de gordura, facilitando assim o processo de limpeza.

Mantenha sua parrilla sempre limpa. A limpeza prolongará a vida útil do seu produto.

4 GARANTIA

Certificamos que a parrilla HMD possui garantia de 90 dias para defeitos de fabricação, conforme artigo 26 da Lei nº8.078/90. Esta inicia-se a partir da data de emissão da Nota Fiscal ou da data efetiva de entrega do produto, na existência de sua comprovação.

A garantia é válida mediante apresentação da Nota Fiscal.

- A garantia não se aplica à pintura. A tinta, mesmo sendo específica para altas temperaturas, pode sofrer deteriorações com as altas temperaturas assim como à intempéries às quais o produto poderá ser submetido.
- A garantia não se aplica à coloração do inox. O aço inox muda de cor quando em contato direto com o fogo, o que não caracteriza um problema no material.

A parrilla é toda produzida em aço carbono e aço inox, ambos os materiais poderão sofrer deformações em decorrência do uso e das altas temperaturas, o que é natural visto sua finalidade de uso.

A HMD oferece o Serviço de Atendimento ao Consumidor através do fone: (54) 3292.5778 e e-mail: hmd@hmd.com.br. Por meio destes é possível tirar dúvidas sobre os produtos, assim como efetuar sugestões e reclamações.

IMPORTANTE:

Este certificado possui validade de garantia em todo território nacional. A HMD reserva-se ao direito de alterar o produto e as especificações deste manual sem prévio aviso.